

# Top Angebote

## August - Oktober 2019

### Löchterfeld

LKW-Verschleißteile · Kraftfahrzeug-Zubehör  
Landmaschinen-Ersatzteile



Dortmund - Hamm - Lohne - Wiehl  
...and Ihre Fahrzeuge  
bleiben in Bewegung

www.loechterfeld.de

Gültig ab 15.08.2019 bis 31.10.2019

### WABCO

#### Diebstahlsicherung 1834400000



OptiLock Diebstahlsicherung für Anhängerösen

Merkmale:

- Feste wetterbeständige Stahlverriegelung
- Integrierter patentierter ABLOY Zylinder
- Zylinder mit Bohrschutz
- Für Ösen mit einem Durchmesser von 38 - 50 mm

Artikelnummer: 1180477 **159,-**

#### Dokumentenkasten



- formstabiler Kunststoff
- entspricht den Zollvorschriften
- abschließbar bei Verwendung eines Vorhängeschlosses
- Maße: 360 x 270 x 76 mm

Artikelnummer: 1048932 **8,25**



### GLORIA®

#### Gloria 6kg Feuerlöscher Pulverlöscher Klasse ABC

Dauerdruckfeuerlöscher mit praktischer Handhebelarmatur und hoher Löschleistung.  
Dieser Feuerlöscher ist prüf- und nachfüllbar.

Artikelnummer: 1115440 **45,-**

#### ADR Warntafel klappbar mit Kantenschutz

Material: Aluminium

Scharniere und Drehverschlüsse aus Edelstahl

Maße: 300 x 400 mm

Grundfarbe: orange (reflektierend)

nach GGVS/ADR



Artikelnummer: 1096085 **12,-**



### TRUCK LINE

#### Spiralkabel, Stecker, Steckdosen



EBS

Spiralkabel Artikelnummer: 1172916 **32,-**

Stecker Artikelnummer: 1000871 **15,-**

Steckdose Artikelnummer: 1172923 **14,-**



#### Druckluftbehälter p.f. Mercedes Benz \* Actros \* Antos \* Axor

10 Liter \* 206x366,5 mm p.f. 005 432 3301 Artikelnummer: 1175722 **67,50**

20 Liter \* 246x496,5 mm p.f. 005 432 3401 Artikelnummer: 1168229 **67,50**

25 Liter \* 246x604,5 mm p.f. 005 432 3801 Artikelnummer: 1175255 **67,50**

25 Liter \* 276x494,5 mm p.f. 005 432 2601 Artikelnummer: 1173978 **67,50**

30 Liter \* 276x584,5 mm p.f. 005 432 2201 Artikelnummer: 1175724 **72,00**

35 Liter \* 276x662,5 mm p.f. 005 432 2701 Artikelnummer: 1167320 **85,00**

45 Liter \* 276x843,5 mm p.f. 005 432 2801 Artikelnummer: 1175949 **89,95**

Hauptsitz: Semerteichstraße 63, 44141 Dortmund \* Telefon: 0231/9494-0 \* Fax: 0231/9494-194 \* Email: service@loechterfeld.de

Niederlassungen:

Dortmunder Str.110B Tel.: 02381/4366624

Brägelers Ring 24 Tel.: 04442/802070

Fritz-Kotz Str.13 Tel.: 02261/73031

59067 Hamm Fax: 02381/4366626

49393 Lohne Fax: 04442/8020720

51674 Wiehl Fax: 02261/73000

hamm@loechterfeld.de

lohne@loechterfeld.de

wiehl@loechterfeld.de

Gültig ab 15.08.2019 bis 31.10.2019 / Alle Preise sind Nettopreise in Euro zzgl. der gesetzl. MwSt. Druckfehler und Irrtümer vorbehalten. Lieferung solange der Vorrat reicht.



**Stützrad** 42711

- Stützrad, Ø 48 mm
- mit 220 x 70 Vollgummirad,
- Rohr gerippt, A: 765 mm, B: 520 mm,
- Stützlast 200 kg,

Artikelnummer: 1189954 **59,-**



**Abstellstütze** 375161106

- Ø 48 mm
- Rohrlänge 600 mm
- statische Stützlast: 150 Kg

Artikelnummer: 1048252 **7,70**



**Kugelkopfkupplung** 173083



- Kupplung Typ AK 270 AL-KO
- zul. Gesamtgewicht: 2700 kg
- Stützlast: 120 kg
- Ø=50 mm
- Lieferumfang mit Schrauben, Distanzstücken und Soft-Dock

Artikelnummer: 1189955 **59,-**



**Diebstahlsicherung** 11224081



- Safety universal
- Ø=35 mm
- für alle gängigen Kupplungen geeignet
- Lieferumfang mit Zylinderschloss und drei Schlüsseln

Artikelnummer: 1190086 **33,75**

**Kotflügel** Basic



- Breite: 240 mm
- Länge: 730 mm
- Höhe: 335 mm
- Farbe: schwarz
- p.f. AL-KO 245 822

Artikelnummer: 1190088 **17,95**



**Multipoint II Leuchten**

- mit Kennzeichenleuchte seitlich
- Ausführung links mit Nebelschlussleuchte
- Ausführung rechts mit Rückfahrleuchte
- mit Glühlampen bestückt

Ausführung links **Artikelnummer: 1049538 15,-**

Ausführung rechts **Artikelnummer: 1049540 15,-**



**Kompaktlager-Set** 620043



- beinhaltet:
- 1x Kompaktlager 42/82/42
  - 1x Flanschnutter M27x2
  - 1x Sicherungsring 80x2,5

Artikelnummer: 1182030 **25,-**

**Kompaktlager-Set** 1224803



- beinhaltet:
- 1x Kompaktlager 39/72/37
  - 1x Flanschnutter M24x1,5
  - 1x Sicherungsring 72x2,5

Artikelnummer: 1184011 **19,95**

**Bremsbackensatz** 2555501-10



**Bremsbackensatz CB/CS 2050**

Bremsengröße: 200x50

p.f. BPW, AL-KO, Knott, Nieper, Schlegel, WAP

Artikelnummer: 1056073 **39,-**



**Bremsbackensatz** 1213889



**Bremsbackensatz RB 2050 / 2051 AL-KO**

Bremsengröße: 200x50

p.f. BPW, AL-KO, Knott, Nieper, Schlegel, WAP

Artikelnummer: 1035452 **49,-**

## NKW Diagnosesystem mit IDC5 Software und Navigator TXTs Diagnoseschnittstelle

### Die Komplettlösung für die Diagnose rund um den LKW.

Das Paket beinhaltet alles was Sie für den professionellen Einsatz in der freien Werkstatt benötigen.

Neben dem Schwerpunkt LKW sind auch die übergreifenden Arbeitsbereiche Bus, Anhänger, Auflieger, leichte Nutzfahrzeuge, Autokräne sowie Industriemotoren integriert. Die Diagnosesoftware lässt sich auf jedem handelsüblichen Windows-PC installieren und besticht durch seine intuitive Menüführung. Profitieren Sie von der unübertroffenen Diagnoseabdeckung und den weitreichenden Fahrzeug- und Systeminformationen.

### Funktionen im Überblick:

- Unübertroffene Diagnose- und Fahrzeugabdeckung
- Vereinfachte LKW-Identifikation
- Abfrage von technischen Mitteilungen und Daten
- Elektrische Schaltpläne mit Bauteilanordnung
- Abfragen von Statusmeldungen und Parametern
- Durchführung von Einstellungen und Codierungen
- Ansteuerung von Stellgliedern
- Automatische Fehlerspeicherabfrage aller bekannten Systeme (Fahrzeug Check-up)
- Lesen und Löschen von Fehlerspeichereinträgen sowie Anzeige von Fehlercodebeschreibungen
- Optionaler Zugriff auf die TEXA-Datenbank „Behobene Fehler“ per Google®-Suchfunktion
- Softwareintegration für PKW, BIKE, Land - und Baumaschinen sowie Marine verfügbar
- Parametrierung und Inbetriebnahme von ABS- und EBS-Systemen im Trailer-Bereich
- Kabellose Bluetooth®-Kommunikation mit der Diagnoseschnittstelle
- Erweiterung durch Messtechnikmodul (Oszilloskop und Signalgenerator)
- Automatische Updatefunktion
- PASS-THRU fähig nach SAE J 2534
- Weiteres Zubehör gegen Aufpreis erhältlich

### Vorführgerät vorhanden !

Gerne kommen wir nach Terminvereinbarung zu Ihnen in die Werkstatt und führen Ihnen das Diagnosesystem live am Fahrzeug vor.

### Angebotspakete:



### Navigator TXTs LKW für PC APT06.5-OB

beinhaltet:

- **D072A1** Navigator TXTs mit EOBD Kabel, USB Kabel, Bluetooth-Antenne für Navigator TXTs, USB Dongle zur Freischaltung der Software, Halteriem, Handbuch
- **P12920** Software IDC5 Plus LKW
- **3902273** USB Bluetooth-Antenne für PC
- **AGR96T** Vertrag Texpack LKW Jahresabonnement Softwareaktualisierung
- **TIT01** Vertrag Tex@info für technische Mitteilungen
- **TIT02** Vertrag Tex@info für Call Center
- **TIT03** Vertrag Tex@info für Google-Suchfunktion "Behobene Fehler"

Artikelnummer: 1189285 **4.390,-**

### AXONE Nemo mit TXTs APT09-OB

beinhaltet:

- **D127X0** Axone Nemo mit hochauflösendem 12" Ultra Wide-Bildschirm, Magnesiumgehäuse, 8 GB RAM, 256 GB SSD Speicher, Wi-Fi und Bluetoothmodul, Gerätekofter.
- **P12920** Software IDC5 Premium LKW inkl. IDC5 Premium für OHW
- **D072A1** Navigator TXTs mit EOBD Kabel, USB Kabel, Bluetooth Antenne für Navigator TXTs, USB Dongle zur Freischaltung der Software, Halteriem, Handbuch
- **AGR96T** Vertrag Texpack LKW Jahresabonnement Softwareaktualisierung
- **TIT01** Vertrag Tex@info für technische Mitteilungen
- **TIT02** Vertrag Tex@info für Call Center
- **TIT03** Vertrag Tex@info für Google-Suchfunktion "Behobene Fehler"

Artikelnummer: 1189293 **6.715,-**



**Umschaltknarren Verlängerung** AXS.J2

2-teiliges Set

AXS.L Verlängerungs-Schlüssel für Umschaltknarren 1/2"

AXS.M Verlängerungs-Schlüssel für Umschaltknarren 3/8"

Zugänglichkeit an engen Stellen.

Zeitersparnis:

Hin- und Herbewegungen des Knarrengriffs können schneller ausgeführt werden.

Durch das asymmetrische Konzept des Produkts ergeben sich 1,6 Umdrehungen des Vierkants (1/2") bei nur 1 Umdrehung der Knarre.



Artikelnummer: 1189272 **129,-**



**Teleskop Umschaltknarre** SXL.161

- 1/2" Ausführung
- staubgeschützt
- Mechanismus mit 72 Zähnen für 5° Drehwinkel
- Länge von 264 bis 397 mm

Artikelnummer: 1167690 **69,-**



**Staubdichte Umschaltknarre**

- staubgeschützt
- Mechanismus mit 72 Zähnen für 5° Drehwinkel

1/4" Artikelnummer: 1161342 **32,-**

1/2" Artikelnummer: 1160947 **38,-**



**Handwagen** ROLL.UC3S

- solider und robuster Handwagen
- maximale statische Belastbarkeit: 200 kg
- 3 Metallböden mit Schutzmatte
- nutzbare Regalfläche: 745 x 455 mm
- Lieferzustand: unmontiert

Artikelnummer: 1190065 **149,-**



**18 Volt XR AKKU Set** DCB115P2

- inklusive Systemschnellladegerät DCB115
- 2x 18 Volt / 5 Ah Akkus
- Lieferung im Karton

Artikelnummer: 1190068 **217,55**



**3/4" Akku Schlagschrauber** DCF897NT-XJ

- Getriebe und Schlagwerk aus Vollmetall in robustem Aluminiumgehäuse
- Dreh- und Schlagzahlverhältnisse perfekt abgestimmt
- über drei Stufen elektronisch einstellbar
- 3/4" Vierkant mit HOC Ring
- Max. Lösemoment: 1.625 Nm
- Max. Drehmoment: 135 / 400 / 900 Nm einstellbar
- Lieferumfang: ohne AKKU

Artikelnummer: 1190067 **322,05**



**1/2" Akku Schlagschrauber** DCF899NT-XJ

- Getriebe und Schlagwerk aus Vollmetall in robustem Aluminiumgehäuse
- Dreh- und Schlagzahlverhältnisse perfekt abgestimmt
- über drei Stufen elektronisch einstellbar
- 1/2" Vierkant mit Kugelrastung
- Max. Lösemoment: 1.625 Nm
- Max. Drehmoment: 135 / 400 / 900 Nm einstellbar
- Lieferumfang: ohne AKKU

Artikelnummer: 1190522 **293,55**

**Königszapfen Kit** KZ1012-08



- Königszapfen 2" Ausführung
- inklusive Schrauben
- D-Wert (kN): 162
- p.f. KZ1008, KZ1010, KZ1012
- Prüfzeichen (ECE): e1 00-0145



Artikelnummer: 1185857 **56,65**

**Verschleißgrenzlehre** J1027



Mit der Verschleißgrenzlehre lässt sich im abgesattelten Zustand feststellen, ob der Verschluss einer 2" Sattelkupplung oder ein 2" Königszapfen die zulässige Verschleißgrenze erreicht oder überschritten hat.



Artikelnummer: 1115445 **43,40**



Für alle Sattelkupplungen, Königszapfen und Kugelenkränze geeignet.



Gemäß OECD 301 B "readily biodegradable".



Zum Nachfüllen der LubeTronic 5Point geeignet.

**Bio Fett für Sattelkupplungen** SKE013440000



Biologisch abbaubarer Hochleistungsschmierstoff für Sattelkupplungen. Das Bio-Fett ist optimal auf die Anwendung in Kombination mit der Minimalschmieranlage LubeTronic 5 Point abgestimmt.

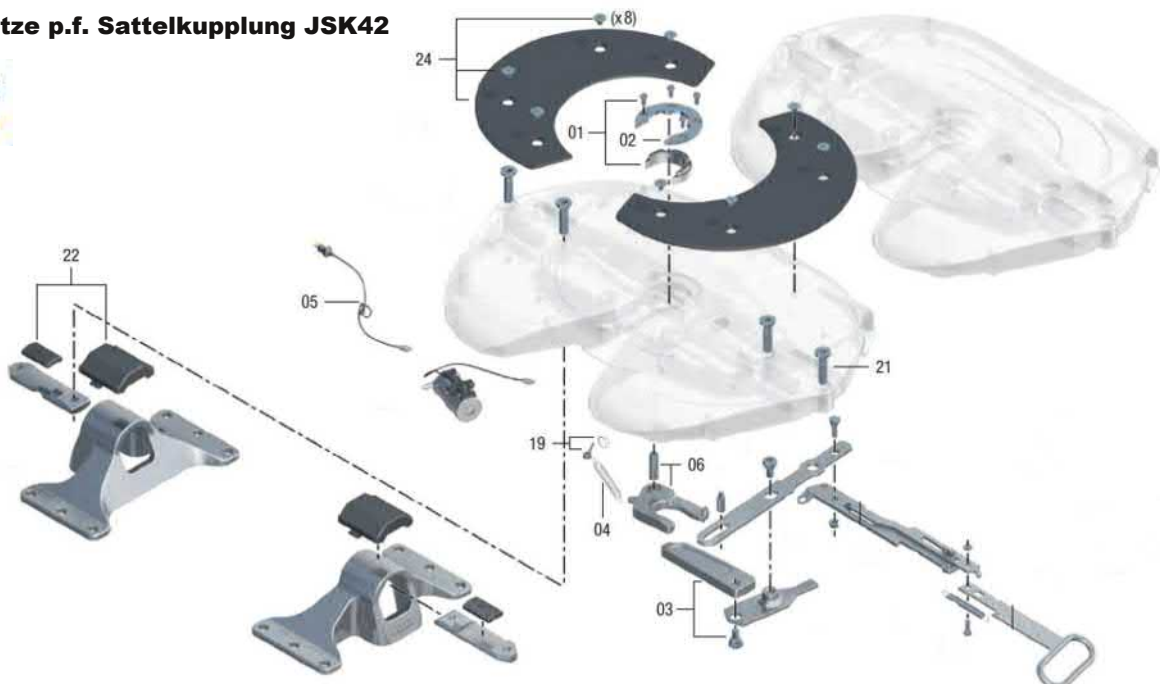
Es kann jedoch auch zur manuellen Schmierung herkömmlicher Sattelkupplungen, unabhängig von deren Hersteller, verwendet werden.

Der Schmierstoff ist weiterhin nicht nur aus Umweltsicht attraktiv. Jost bietet sein Bio Fett ohne Aufpreis gegenüber dem bislang gängigen Jost-Schmierstoff an.

Das Set beinhaltet zwei 400ml Kartuschen Bio-Fett.

Artikelnummer: 1189439 **29,95**

**Reparatursätze p.f. Sattelkupplung JSK42**



**Reparatursatz Verschluss** SKE001640020 inkl. Position 01, 02, 03, 04, 05, 06, 19

Artikelnummer 1122124 **187,-**

**Reparatursatz Lagerung** SKE001370220 inkl. Position 21, 22

Artikelnummer 1122114 **59,-**

**Reparatursatz Gleitscheiben mit Schrauben** SKE001007020 inkl. Pos.24

Artikelnummer 1122109 **195,-**

# GRATIS zu jedem WD-40® Smart Straw® Display:

**AKTION!**



## WD-40 Multifunktionsprodukt, 500ml

schützt Metall vor Rost und Korrosion, beseitigt Quietschen, löst verrostete oder festsitzende Teile und verdrängt Feuchtigkeit. Punktgenaue Anwendung mit dem WD-40 Smart Straw™.

Kein lästiges Suchen und Aufstecken des Sprühröhrchens mehr, dank Integration in den Sprühkopf.

Besonders geeignet für exakte Dosierung an schwer zugänglichen Stellen.

Artikelnummer: 1163071 **4,99\***

\* = Preis per Dose bei einer Abnahmemenge von einem Display = 24 Stück  
zzgl. einer Zugabe: Airsofa oder Kofferraumorganizer  
Preis ab 6 Stück: 5,10 € / Stück    Preis bei Einzelabnahme: 5,71 € / Stück



## Textar Bremsenreiniger 500 ml

Formula XT reinigt alle:

- Brems-, - Kupplungs- und Getriebeteile
- Anlasser und Lichtmaschinen
- Vergaser, Benzinpumpen und Motorenteile
- Glas und Metall vor Verklebungen

Formula XT greift Styropor nicht an und ist frei von chlorierten Lösungsmitteln.

Artikelnummer: 1089211 **1,65**



## Bodenständer CO3253

Stabiler Bodenständer für Putzrollen

Material: Stahl

Farbe: blau

p.f. alle gängigen Putzpapierrollen

Artikelnummer: 1099545 **29,95**



## Putzpapier Wipex Blue Tech

- dreilagiges blaues Putzpapier
- Zwischenblatt verleimt
- aus Recyclingrohstoffen
- Doppelpack: 2x 500 Blatt Rolle

Artikelnummer: 1037170 **26,00**



Hauptsitz: Semerteichstraße 63, 44141 Dortmund \* Telefon: 0231/9494-0 \* Fax: 0231/9494-194 \* Email: service@loechterfeld.de

Niederlassungen:

Dortmunder Str.110B Tel.: 02381/4366624

59067 Hamm Fax: 02381/4366626

hamm@loechterfeld.de

Brägeler Ring 24 Tel.: 04442/802070

49393 Lohne Fax: 04442/8020720

lohne@loechterfeld.de

Fritz-Kotz Str.13 Tel.: 02261/73031

51674 Wiehl Fax: 02261/73000

wiehl@loechterfeld.de

Gültig ab 15.08.2019 bis 31.10.2019 / Alle Preise sind Nettopreise in Euro zzgl. der gesetzl. MwSt. Druckfehler und Irrtümer vorbehalten. Lieferung solange der Vorrat reicht.